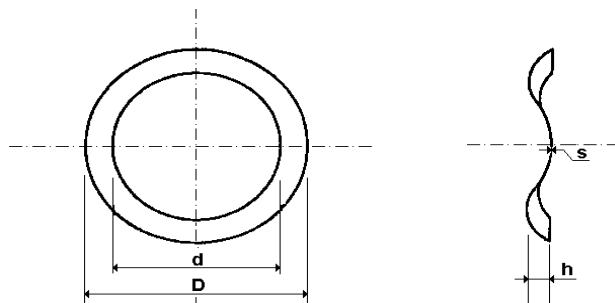


COMPRESSION RINGS

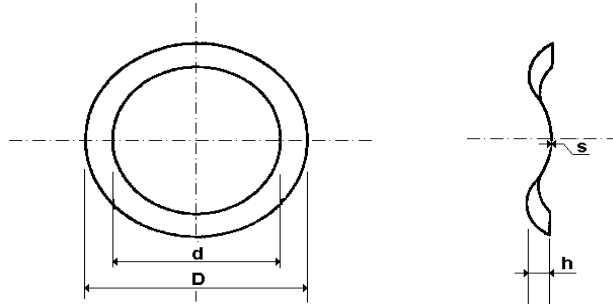
Anelli di compensazione per cuscinetti - Compression and thrust rings for bearings -
Kugellagerausgleichscheiben - Anneaux élastiques pour roulements à billes



LMKAS	External diameter of the bearings	d (*) [mm]	D (*) [mm]	s [mm]	h Min [mm]	h Max [mm]	Number of Waves	BALLBEARING CODE			
LK10	10	6,20	9,80	0,20	0,70	1,70	3		623		
LK10W	10	6,20	10,20	0,20	0,66	0,77	3		623		
LK13	13	7,20	12,00	0,20	0,90	1,90	3		624		
LK15	15	9,70	15,00	0,40	1,70	2,30	3				
LK16	16	10,50	15,80	0,30	1,00	2,00	3		625	634	
LK16A	16	10,50	15,80	0,20	0,85	1,85	3		625	634	
LK16C	16	10,40	16,00	0,80	2,40	3,00	2		625	634	
LK16EM	16	12,40	15,80	0,15	0,60	0,80	4		625	634	
LK16I	16	10,50	15,80	0,15	0,90	1,90	3		625	634	
LK16R	16	12,20	15,80	0,20	1,30	1,50	3		625	634	
LK16V	16	11,00	15,62	0,25	1,52	2,02	4		625	634	
LK16VE	16	9,30	16,00	0,30	1,20	1,80	3		625	634	
LK18	18	12,00	17,00	0,30	1,00	2,00	3				
LK18A	18	12,00	17,00	0,40	1,00	2,00	3				
LK18F	18	12,00	17,00	0,40	1,00	2,00	3				
LK18T	18	11,60	18,00	0,20	1,40	1,75	3				
LK18V	18	10,10	18,00	0,25	1,70	2,30	3				
LK19	19	11,40	18,80	0,30	1,10	2,10	3	607	626	635	
LK19A	19	13,20	18,80	0,20	1,10	2,10	3	607	626	635	
LK19B	19	12,80	18,00	0,20	1,85	2,35	3	607	626	635	
LK19H	19	11,40	18,80	0,15	1,10	2,10	3	607	626	635	
LK19M	19	13,20	18,80	0,15	1,10	2,10	3	607	626	635	
LK19T	19	12,90	20,00	0,25	1,25	1,75	3	607	626	635	
LK20	20	16,00	20,00	0,20	1,50	2,50	3				
LK20A	20	16,00	20,00	0,30	1,50	2,50	3				
LK20B	20	16,00	20,00	0,40	1,50	2,50	3				
LK22	22	14,00	21,80	0,30	1,10	2,10	3	608	627		
LK22A	22	15,80	21,80	0,20	1,10	2,10	3	608	627		
LK22AK	22	15,80	21,80	0,40	1,10	2,10	3	608	627		
LK22AS	22	15,80	21,80	0,20	2,00	3,00	3	608	627		
LK22CS	22	15,80	21,80	0,25	3,00	4,00	3	608	627		
LK22F	22	15,80	21,80	0,25	3,00	4,00	3	608	627		

COMPRESSION RINGS

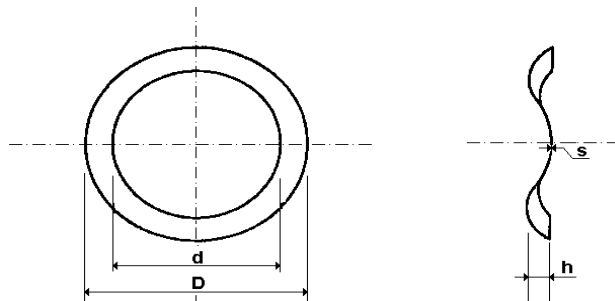
Anelli di compensazione per cuscinetti - Compression and thrust rings for bearings -
Kugellagerausgleichscheiben - Anneaux élastiques pour roulements à billes



LMKAS	External diameter of the bearings	d (*) [mm]	D (*) [mm]	s [mm]	h Min [mm]	h Max [mm]	Number of Waves	BALLBEARING CODE			
LK22H	22	15,80	21,80	0,25	3,00	4,00	3	608	627		
LK22HU	22	15,80	21,80	0,25	2,45	2,80	3	608	627		
LK22R	22	15,80	21,80	0,30	1,10	2,10	3	608	627		
LK22S	22	15,80	21,80	0,30	2,20	2,50	3	608	627		
LK22V	22	15,80	21,80	0,50	1,10	2,10	3	608	627		
LK24	24	17,50	23,80	0,30	1,20	2,20	3	609			
LK24A	24	17,50	23,80	0,20	1,20	2,20	3	609			
LK24AF	24	17,30	23,80	0,20	1,00	1,20	3	609			
LK24ATS	24	18,30	24,00	0,25	1,20	2,20	3	609			
LK24AW	24	15,80	23,80	0,20	1,40	1,80	4	609			
LK24B	24	17,50	23,80	0,60	1,20	2,20	3	609			
LK24L	24	17,30	23,80	0,20	1,00	1,20	3	609			
LK24M	24	17,50	23,80	0,30	2,50	3,10	3	609			
LK24N	24	16,25	23,80	0,30	1,20	2,20	3	609			
LK26	26	19,30	25,80	0,30	1,20	2,20	3	6000	629		
LK26A	26	19,30	25,80	0,50	1,20	2,20	3	6000	629		
LK26AE	26	19,30	25,80	0,50	1,70	2,70	3	6000	629		
LK26T	26	19,30	25,80	0,60	1,20	2,20	3	6000	629		
LK26W	26	19,30	25,80	0,30	1,20	2,00	3	6000	629		
LK28	28	21,00	27,80	0,30	1,20	2,20	3	6001			
LK28A	28	21,00	27,80	0,50	1,20	2,20	3	6001			
LK28AG	28	17,00	27,80	0,35	1,45	1,75	3	6001			
LK28AN	28	21,00	27,80	0,50	2,40	2,80	3	6001			
LK28AS	28	21,40	27,70	0,30	2,70	3,00	3	6001			
LK28ASB	28	21,40	27,70	0,25	2,70	3,00	3	6001			
LK28B	28	21,00	27,80	0,40	1,20	2,20	3	6001			
LK28D	28	21,00	27,80	0,30	1,20	2,20	3	6001			
LK28FG	28	20,00	27,80	0,30	3,00	4,00	3	6001			
LK28FGA	28	20,00	27,80	0,40	3,00	4,00	3	6001			
LK28I	28	22,10	28,20	0,40	2,00	2,30	3	6001			
LK28M	28	21,10	26,90	0,40	1,40	1,80	3	6001			
LK28SH	28	22,20	28,00	0,35	2,50	3,50	3	6001			

COMPRESSION RINGS

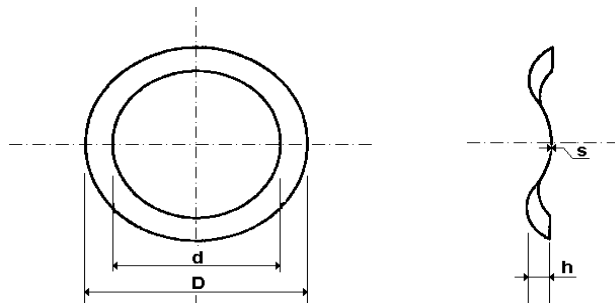
Anelli di compensazione per cuscinetti - Compression and thrust rings for bearings -
Kugellagerausgleichscheiben - Anneaux élastiques pour roulements à billes



LMKAS	External diameter of the bearings	d (*) [mm]	D (*) [mm]	s [mm]	h Min [mm]	h Max [mm]	Number of Waves	BALLBEARING CODE		
LK29	29	22,60	29,10	0,15	1,30	1,70	3			
LK30	30	22,50	29,70	0,30	1,30	2,30	3	6200		
LK30A	30	22,50	29,70	0,20	1,20	2,20	3	6200		
LK30B	30	22,50	29,70	0,50	1,50	2,50	3	6200		
LK30C	30	22,50	29,70	0,40	1,10	2,10	3	6200		
LK30D	30	22,50	29,70	0,30	1,50	2,50	3	6200		
LK30M	30	23,50	30,50	0,25	3,50	4,50	3	6200		
LK32	32	26,50	31,00	0,40	1,50	2,50	3	6002	6201	
LK32A	32	26,50	31,70	0,40	1,50	2,50	3	6002	6201	
LK32B	32	24,50	31,70	0,35	1,70	2,70	3	6002	6201	
LK32BPM	32	26,20	31,80	0,40	4,00	4,20	3	6002	6201	
LK32BR	32	24,50	31,70	0,35	2,05	2,35	3	6002	6201	
LK32E	32	26,50	31,70	0,50	1,90	2,90	3	6002	6201	
LK32FG	32	23,00	31,80	0,30	3,50	4,50	3	6002	6201	
LK32RB	32	26,50	31,70	0,40	4,00	5,00	3	6002	6201	
LK32S	32	26,50	31,00	0,40	2,20	3,20	3	6002	6201	
LK32SM	32	18,20	31,80	0,50	1,50	2,10	4	6002	6201	
LK32T	32	26,50	31,00	0,30	2,20	3,20	3	6002	6201	
LK32U	32	26,00	31,00	0,40	3,00	4,00	3	6002	6201	
LK32V	32	26,50	31,70	0,35	1,50	2,50	3	6002	6201	
LK35A	35	25,30	34,90	0,50	2,00	3,00	4	6003	6202	6300
LK35B	35	28,00	34,50	0,50	2,00	4,00	3	6003	6202	6300
LK35BR	35	28,00	34,50	0,50	2,85	3,15	3	6003	6202	6300
LK35C	35	24,90	34,40	0,30	1,50	2,50	4	6003	6202	6300
LK35D	35	28,00	34,50	0,20	2,00	4,00	3	6003	6202	6300
LK35E	35	28,00	34,50	0,40	2,00	4,00	3	6003	6202	6300
LK35FG	35	28,00	34,50	0,40	4,00	4,50	3	6003	6202	6300
LK35H	35	24,90	34,40	0,50	1,50	2,50	4	6003	6202	6300
LK35K	35	28,00	34,50	0,60	2,00	4,00	3	6003	6202	6300
LK35S	35	28,00	34,50	0,40	2,00	4,00	3	6003	6202	6300
LK35W	35	28,00	34,50	0,40	2,00	4,00	3	6003	6202	6300
LK37	37	30,20	36,50	0,50	2,00	3,00	4		6301	

COMPRESSION RINGS

Anelli di compensazione per cuscinetti - Compression and thrust rings for bearings -
Kugellagerausgleichscheiben - Anneaux élastiques pour roulements à billes

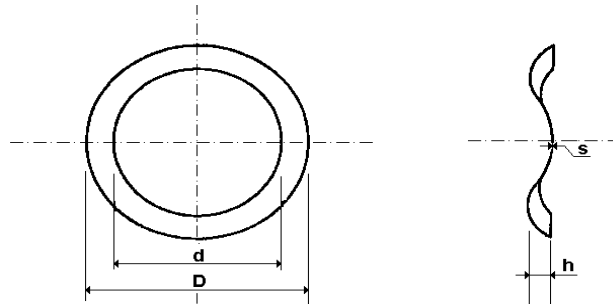


LMKAS	External diameter of the bearings	d (*) [mm]	D (*) [mm]	s [mm]	h Min [mm]	h Max [mm]	Number of Waves	BALLBEARING CODE			
LK37A	37	30,20	36,50	0,30	2,00	3,00	4			6301	
LK37D	37	30,80	36,80	0,40	2,00	4,00	3			6301	
LK37I	37	30,20	36,50	0,50	3,00	3,40	3			6301	
LK37S	37	30,20	36,50	0,50	3,00	3,40	3			6301	
LK40	40	33,00	39,10	0,50	2,00	4,00	4			6203	
LK40A	40	33,00	39,10	0,50	3,00	5,00	4			6203	
LK40B	40	33,30	39,80	0,30	2,00	4,00	4			6203	
LK40D	40	33,00	39,10	0,40	2,20	3,20	4			6203	
LK40E	40	33,00	39,10	0,50	2,00	4,00	3			6203	
LK40FG	40	30,00	39,80	0,40	5,00	6,00	3			6203	
LK40R	40	33,00	39,10	0,50	2,85	3,15	4			6203	
LK40S	40	32,40	38,40	0,50	3,30	4,30	4			6203	
LK40T	40	33,00	39,10	0,60	2,00	4,00	4			6203	
LK40V	40	30,10	39,80	0,50	2,80	3,20	4			6203	
LK40W	40	33,00	39,10	0,50	2,00	4,00	4			6203	
LK42	42	30,00	40,00	0,50	2,00	4,00	4	6004		6302	
LK42A	42	33,10	40,00	0,50	2,00	4,00	4	6004		6302	
LK42C	42	30,00	40,00	0,30	2,00	4,00	4	6004		6302	
LK42D	42	34,50	41,00	0,35	2,00	4,00	4	6004		6302	
LK47A	47	37,00	45,00	0,50	2,00	4,00	4	6005	6204	6303	
LK47B	47	40,00	46,50	0,50	2,00	4,00	4	6005	6204	6303	
LK47C	47	37,00	46,90	0,50	1,50	2,50	4	6005	6204	6303	
LK47E	47	40,00	46,50	0,40	2,00	4,00	4	6005	6204	6303	
LK47F	47	37,00	45,00	0,50	2,00	4,00	5	6005	6204	6303	
LK47M	47	40,00	46,50	0,60	2,00	4,00	4	6005	6204	6303	
LK47S	47	40,00	46,50	0,60	2,00	4,00	4	6005	6204	6303	
LK48	48	42,40	49,10	0,50	2,50	4,50					
LK52A	52	42,00	51,00	0,50	2,50	4,50	5		6205	6304	
LK52AR	52	42,00	51,00	0,50	3,35	3,65	5		6205	6304	
LK52B	52	41,00	51,80	0,50	1,50	2,50	4		6205	6304	
LK52D	52	42,00	51,00	0,40	2,50	4,50	4		6205	6304	
LK52E	52	41,00	51,80	0,50	2,50	4,50	5		6205	6304	



COMPRESSION RINGS

Anelli di compensazione per cuscinetti - Compression and thrust rings for bearings - Kugellagerausgleichscheiben - Anneaux élastiques pour roulements à billes

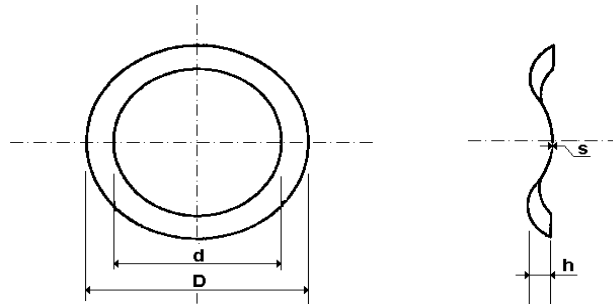


LMKAS	External diameter of the bearings	d (*) [mm]	D (*) [mm]	s [mm]	h Min [mm]	h Max [mm]	Number of Waves	BALLBEARING CODE				
LK52F	52	41,00	51,80	0,40	1,50	2,50	4		6205	6304		
LK52G	52	41,00	51,80	0,40	3,00	5,00	4		6205	6304		
LK52H	52	44,00	51,00	0,40	2,50	4,50	4		6205	6304		
LK52HS	52	44,00	51,00	0,30	2,50	4,50	4		6205	6304		
LK52LF	52	42,00	51,00	0,40	2,50	4,50	5		6205	6304		
LK52V	52	42,00	51,00	0,60	2,50	4,50	5		6205	6304		
LK55	55	46,90	54,80	0,50	1,50	2,50	4	6006				
LK55A	55	46,90	54,80	0,50	2,50	4,50	4	6006				
LK55AS	55	42,11	54,15	0,60	3,26	4,26	3	6006				
LK55E	55	46,90	54,80	0,50	2,50	4,50	4	6006				
LK55ES	55	46,90	54,80	0,50	2,50	4,50	4	6006				
LK55W	55	44,90	53,70	0,50	3,70	4,30	4	6006				
LK58	58	48,00	57,00	0,50	2,50	4,50	4					
LK58A	58	48,00	57,00	0,50	2,50	4,50	6					
LK62	62	51,00	61,00	0,50	2,50	4,50	5	6007	6206	6305	6403	
LK62A	62	51,00	61,00	0,50	3,00	5,00	4	6007	6206	6305	6403	
LK62B	62	50,00	61,90	0,50	3,00	5,00	4	6007	6206	6305	6403	
LK62D	62	51,00	61,00	0,40	2,50	4,50	4	6007	6206	6305	6403	
LK62F	62	50,00	61,90	0,60	3,00	5,00	4	6007	6206	6305	6403	
LK62G	62	51,00	61,00	0,60	2,50	4,50	5	6007	6206	6305	6403	
LK62P	62	46,00	61,00	0,50	3,00	5,00	4	6007	6206	6305	6403	
LK62S	62	54,20	62,90	0,40	3,20	4,20	4	6007	6206	6305	6403	
LK62SE	62	54,20	61,90	0,40	3,20	4,20	4	6007	6206	6305	6403	
LK62T	62	51,00	61,00	0,60	2,50	4,50	4	6007	6206	6305	6403	
LK68	68	55,00	67,50	0,60	3,00	5,00	4	6008				
LK68A	68	58,00	67,00	0,50	2,50	4,50	5	6008				
LK68B	68	51,31	66,80	0,61	5,85	7,35	3	6008				
LK68W	68	58,00	67,00	0,50	3,50	4,50	4	6008				
LK72	72	61,00	71,00	0,50	2,50	4,50	5		6207	6306	6404	
LK72A	72	61,00	71,00	0,50	3,00	5,00	4		6207	6306	6404	
LK72B	72	58,00	71,80	0,60	3,00	5,00	4		6207	6306	6404	
LK72D	72	61,00	71,00	0,40	2,50	4,50	5		6207	6306	6404	



COMPRESSION RINGS

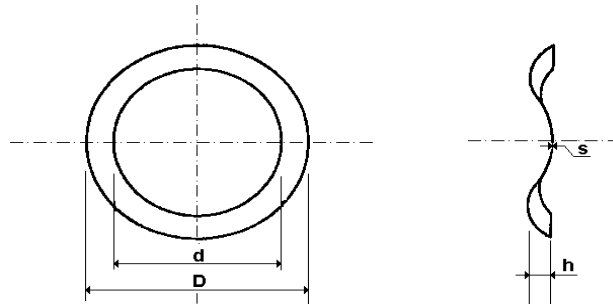
Anelli di compensazione per cuscinetti - Compression and thrust rings for bearings -
Kugellagerausgleichscheiben - Anneaux élastiques pour roulements à billes



LMKAS	External diameter of the bearings	d (*) [mm]	D (*) [mm]	s [mm]	h Min [mm]	h Max [mm]	Number of Waves	BALLBEARING CODE			
LK72G	72	61,00	71,00	0,80	3,00	5,00	5		6207	6306	6404
LK72H	72	61,00	71,00	0,60	2,50	4,50	5		6207	6306	6404
LK72S	72	61,00	71,00	0,60	2,50	4,50	5		6207	6306	6404
LK75	75	66,00	74,80	0,60	3,00	5,00	4	6009			
LK78	78	71,00	77,70	1,00	3,00	5,00	6				
LK80	80	71,00	79,00	0,60	2,50	4,50	6	6010	6208	6307	6405
LK80A	80	71,00	79,00	1,00	3,00	5,00	6	6010	6208	6307	6405
LK80B	80	64,00	79,80	0,70	3,00	5,00	4	6010	6208	6307	6405
LK80C	80	71,00	79,00	0,50	2,50	4,50	5	6010	6208	6307	6405
LK80F	80	71,00	79,00	0,80	3,00	5,00	6	6010	6208	6307	6405
LK80G	80	71,00	79,00	0,50	2,50	4,50	6	6010	6208	6307	6405
LK85	85	74,00	84,00	1,00	3,00	5,00	6		6209		
LK85A	85	74,00	84,00	0,60	2,50	4,50	6		6209		
LK85B	85	70,00	84,80	0,80	3,00	5,00	6		6209		
LK85C	85	74,00	84,00	0,50	2,60	4,60	5		6209		
LK85ES	85	75,10	83,80	0,80	3,00	5,00	6		6209		
LK90A	90	79,00	89,00	0,60	2,50	4,50	6	6011	6210	6308	6406
LK90B	90	72,00	89,80	0,80	3,00	5,00	4	6011	6210	6308	6406
LK90C	90	79,00	89,00	0,50	2,50	4,50	6	6011	6210	6308	6406
LK90F	90	72,00	89,80	1,20	3,00	5,00	4	6011	6210	6308	6406
LK95A	95	84,00	94,00	0,60	3,00	4,20	6				
LK100	100	82,00	99,80	1,00	3,00	5,00	6	6013	6211	6309	6407
LK100A	100	89,00	99,00	0,60	2,50	4,50	6	6013	6211	6309	6407
LK100B	100	82,00	99,80	0,90	3,00	5,00	4	6013	6211	6309	6407
LK100C	100	89,00	99,00	0,50	3,00	5,00	6	6013	6211	6309	6407
LK100D	100	89,00	99,00	0,75	3,20	5,20	6	6013	6211	6309	6407
LK100F	100	89,00	99,00	0,75	3,00	5,00	6	6013	6211	6309	6407
LK100G	100	89,00	99,00	0,70	3,00	5,00	6	6013	6211	6309	6407
LK100N	100	82,00	99,80	0,80	3,00	5,00	6	6013	6211	6309	6407
LK100S	100	92,00	99,00	0,60	2,50	4,50	6	6013	6211	6309	6407
LK110	110	90,00	109,00	1,00	3,00	5,00	4	6014	6212	6310	6408
LK110A	110	90,00	109,00	1,50	4,00	6,00	6	6014	6212	6310	6408

COMPRESSION RINGS

Anelli di compensazione per cuscinetti - Compression and thrust rings for bearings -
Kugellagerausgleichscheiben - Anneaux élastiques pour roulements à billes



LMKAS	External diameter of the bearings	d (*) [mm]	D (*) [mm]	s [mm]	h Min [mm]	h Max [mm]	Number of Waves	BALLBEARING CODE			
LK110B	110	99,00	109,00	0,60	3,50	5,50	7	6014	6212	6310	6408
LK110C	110	99,00	109,00	0,70	3,50	5,50	7	6014	6212	6310	6408
LK110D	110	99,00	109,00	0,50	3,50	5,50	7	6014	6212	6310	6408
LK110E	110	99,00	109,00	1,00	4,00	6,00	7	6014	6212	6310	6408
LK120	120	104,00	119,00	0,80	3,00	5,00	6		6213	6311	
LK120B	120	109,60	119,00	0,50	3,00	5,00	4		6213	6311	
LK120BX	120	109,60	119,00	0,50	3,00	5,00	6		6213	6311	
LK120E	120	104,00	119,00	1,00	3,00	5,00	6		6213	6311	
LK120F	120	104,00	119,00	1,20	3,00	5,00	6		6213	6311	
LK120S	120	104,00	119,00	0,80	3,00	5,00	6		6213	6311	
LK120T	120	104,00	119,00	0,60	3,00	5,00	6		6213	6311	
LK120W	120	104,00	119,00	0,50	3,00	5,00	6		6213	6311	
LK120Z	120	107,80	117,83	0,60	4,20	5,20	7		6213	6311	
LK125	125	109,00	124,00	0,80	3,00	5,00	6	6016	6214		
LK130	130	110,00	129,00	0,80	3,00	5,00	6	6017	6215	6312	6410
LK130F	130	110,00	129,00	1,20	3,00	5,00	6	6017	6215	6312	6410
LK130N	130	110,00	129,00	1,20	3,00	5,00	6	6017	6215	6312	6410
LK140	140	121,00	139,00	0,90	3,00	5,00	6	6018	6216	6313	6411
LK140B	140	129,00	139,00	0,60	3,00	5,00	6	6018	6216	6313	6411
LK140C	140	128,00	139,00	0,80	4,00	6,00	7	6018	6216	6313	6411
LK140M	140	129,00	138,00	0,50	3,20	5,20	8	6018	6216	6313	6411
LK150	150	126,00	149,00	0,90	3,00	5,00	6	6020	3217	6314	6412
LK150D	150	126,00	149,00	1,10	3,00	5,00	6	6020	3217	6314	6412
LK160	160	137,00	159,00	1,00	3,00	5,00	6	6021	6218	6315	6413
LK170	170	147,00	169,00	1,00	3,00	5,00	6	6022	6219	6316	
LK170B	170	150,00	169,00	0,80	4,20	6,20	8	6022	6219	6316	
LK170C	170	149,00	169,00	1,20	3,00	5,00	6	6022	6219	6316	
LK176	176	162,00	176,00	1,80	5,60	6,40	6				